

POITO標準仕様

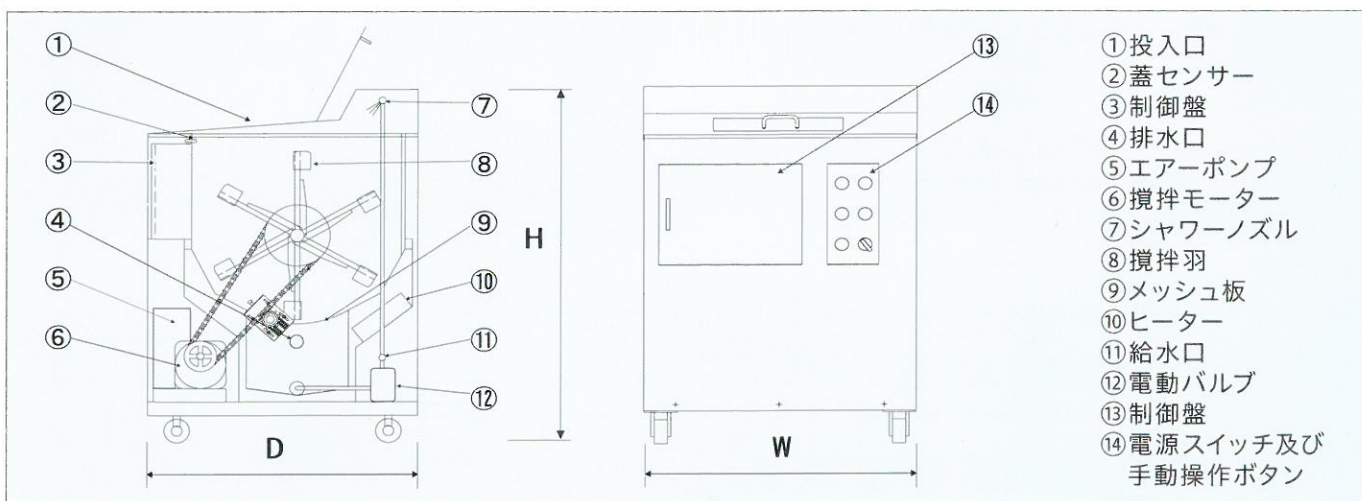
分解微生物	専用バイオ製剤	その他制御	ヒーター自動加温制御 電動弁供給・排水制御 液相処理エアポンプ
処理方式	好気性微生物分解		
本体素材	ステンレススチール		
電気制御盤	本体内組込制御盤(※)	安全装置	投入口開放時攪拌停止 異常負荷時ランプ点灯 運転状態表示ランプ 自動/手動切替付
制御回路	ポイト用シーケンス回路		
制御電圧	3相200V 50/60Hz (AN-50 単相100V)		
制御方式	3分運転20分停止(標準)		

※制御盤は分離タイプもあります。

POITO型式一覧(本体仕様)

型式	処理能力 kg/日	外形寸法(mm) 幅(W)×奥行(D)×高さ(H)	本体重量 kg	消費電力(Kw/h)		総消費電力 Kw/h	最大電流量 A
				攪拌モーター	ヒーター		
AN-50	50	950×804×1200	170	200W(100V) ^{注1}	600W(100V) ^{注1}	800W ^{注1}	8.0
AN-100	100	1285×804×1200	220	0.4	0.8	1.2	4.3
AN-150	150	1650×1150×1360	350	0.75	1.0	1.75	6.3
AN-200	200	1800×1150×1360	600	1.5	1.2	2.7	9.7
AN-250	250	1900×1200×1450	800	1.5	1.5	3.0	10.8
AN-300	300	2100×1300×1500	900	1.5	1.8	3.3	11.9
AN-400	400	2200×1500×1600	1200	2.2	2.0	4.2	15.2
AN-500	500	2450×1700×1800	1500	2.2	2.2	4.4	15.9

注1...AN-50は単相100Vとなります。
 ※使用中の予測できない分解条件を考慮し、処理機選定の場合は一日の排出量の120%を処理機の条件として下さい。
 ※限られたスペースに合わせた、特別仕様を承ります。



- ① 投入口
- ② 蓋センサー
- ③ 制御盤
- ④ 排水口
- ⑤ エアポンプ
- ⑥ 攪拌モーター
- ⑦ シャワーノズル
- ⑧ 攪拌羽
- ⑨ メッシュ板
- ⑩ ヒーター
- ⑪ 給水口
- ⑫ 電動バルブ
- ⑬ 制御盤
- ⑭ 電源スイッチ及び手動操作ボタン

POITOのお求め・お問い合わせは

三友エンテック株式会社

〒105-0014 東京都港区芝3-22-7 芝NKビル3F
 TEL: 03-5439-5696
 FAX: 03-5439-5697
<http://www.sanyu-entech.co.jp/>

このカタログに掲載された内容は、予告なく変更されることがあります。

微生物の力で生ゴミが消える。画期的な自家処理システム

全自動・消滅型生ゴミ処理機 **ポイト®** [業務用]

POITO



生ゴミは
「処理」から「消滅」へ。

Clean Nature Creative

CO₂も大幅削減！POITOなら、環境に貢献しながら 生ゴミ処理にかかるコストも大幅ダウン！

誰でも使える！ POITO 7つの特長

生ゴミをポイトと入れるだけ、
後は全自動で手間いらず！

1

**残留物が
気にならない！**

分解処理後に残るのは、
そのまま流せる
水溶液だけです。

2

**ニオイも
気にならない！**

微生物が理想的に活動
するため、臭気はほとんど
発生しません。

3

**連続でゴミを
投入できる！**

分解処理のスピードが速い
ため、次々と生ゴミを
投入できます。

4

**騒音が少ない
静音設計！**

運転時の音は家庭用の
洗濯機以下！ほとんど音が
発生しません。

5

**水切り不要の
手間いらず！**

水気が多い生ゴミも
水切りをせず、
そのまま投入可能です。

7

**高い耐久性の
総ステンレス製！**

内外装とも錆に強い
ステンレス製。清潔さと美しさ
をいつまでも保ちます。

6

**場所をとらない
省スペース設計！**

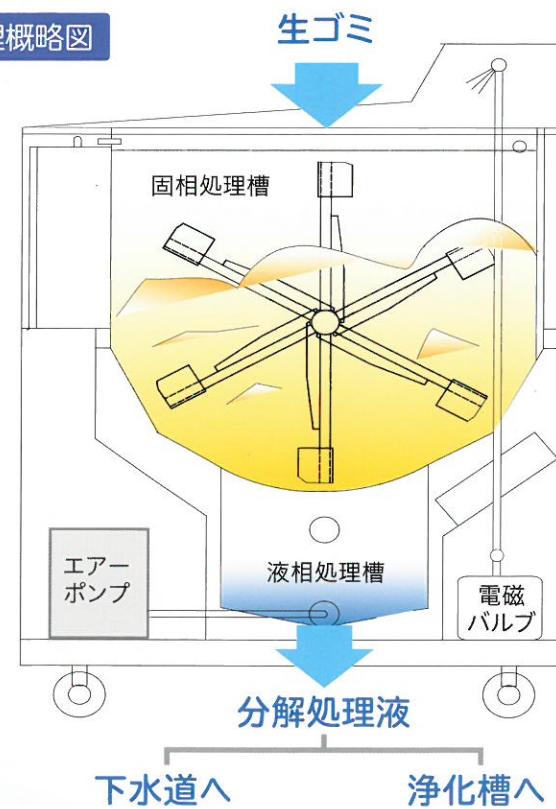
空きスペースをそのまま
有効活用できる、コンパクトな
設計です。



PHOTO/AN-100

分解処理はわずか1時間！
さらに5~24時間で
「生ゴミ完全消滅」！

処理概略図



1 **生ゴミ投入**
投入された生ゴミは微生物による
分解を促進するために、
散水しながら攪拌されます。



2 **攪拌・散水・分解**
バイオ製剤、BC材(ポリプロピレンと
セラミックボール)のチカラで、
生ゴミの分解が高速に進みます。

処理時間 [5~24時間]

**分解・
微粒子化**



処理が終わって最後
に残るのは、そのまま
下水道や浄化槽に流
すことのできる水溶
液だけです。

[業務用生ゴミ処理の決定版] POITOとは？

POITOの微生物のチカラで、
人が食べられるものならほとんど分解！

短時間で分解可能

肉・野菜・
魚介類(貝殻を除く)・
果物・ご飯・パン
(人が食べられるもの)

時間をかけて分解

繊維質の多いもの・
根菜類・
タケノコの皮・
玉ねぎの皮等

分解出来ないもの

貝殻類・牛豚の骨・
金属・プラスチック
陶器・ビニール・
ガラス・多量の油

微生物の特徴

- 人と環境に優しく、無害です。
- 高速分解処理します。
- 寿命が長く繁殖力が強い。
- 天然土壌内微生物のため
自然生態系に悪影響を
与えません。
- 常温菌により処理できるため
エネルギーコストが少ない。



※特許生物寄託センターに寄託されている微生物

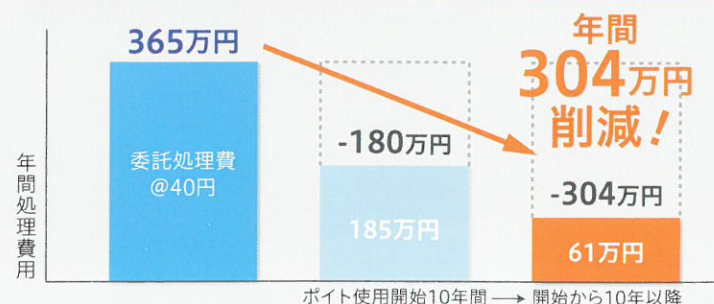
生ゴミ処理に、どれだけの
経費をかけていますか？

POITOの導入で
外部委託費用は

「ゼロ」になります！

1日250kg処理の試算(10年償却)

ポイト本体償却費=年間124万円 ランニングコスト=年間61万円



※別途「保守メンテナンス契約」が必要となります。